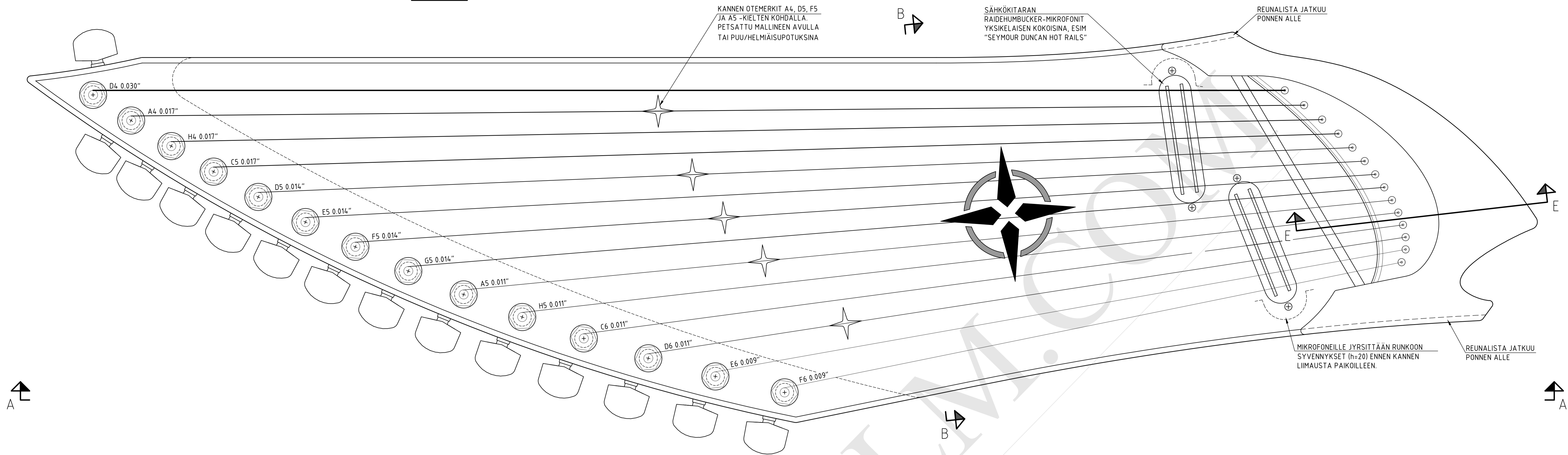
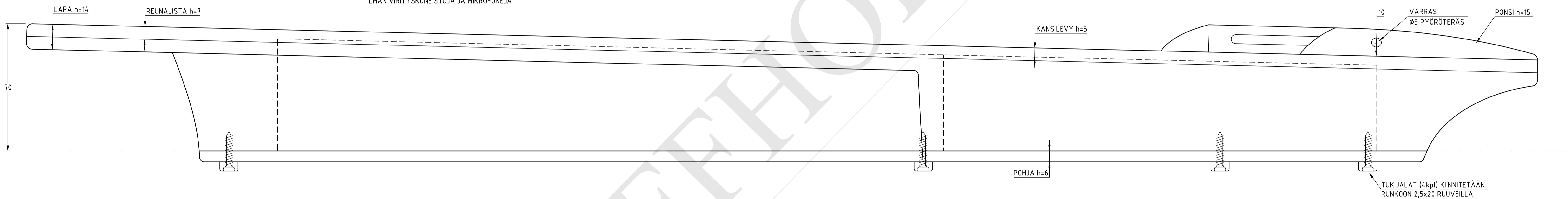


YP 1:1



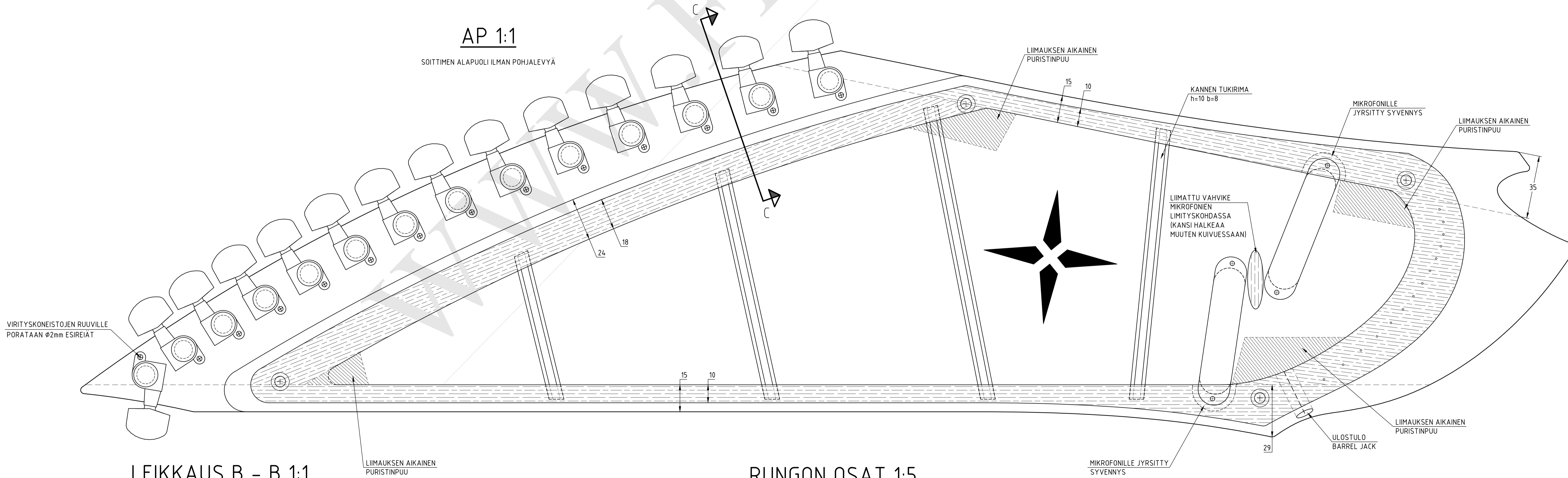
SIVUPROFIILI A - A 1:1

ILMAN VIRITYSKONEISTOJA JA MIKROFONEJA

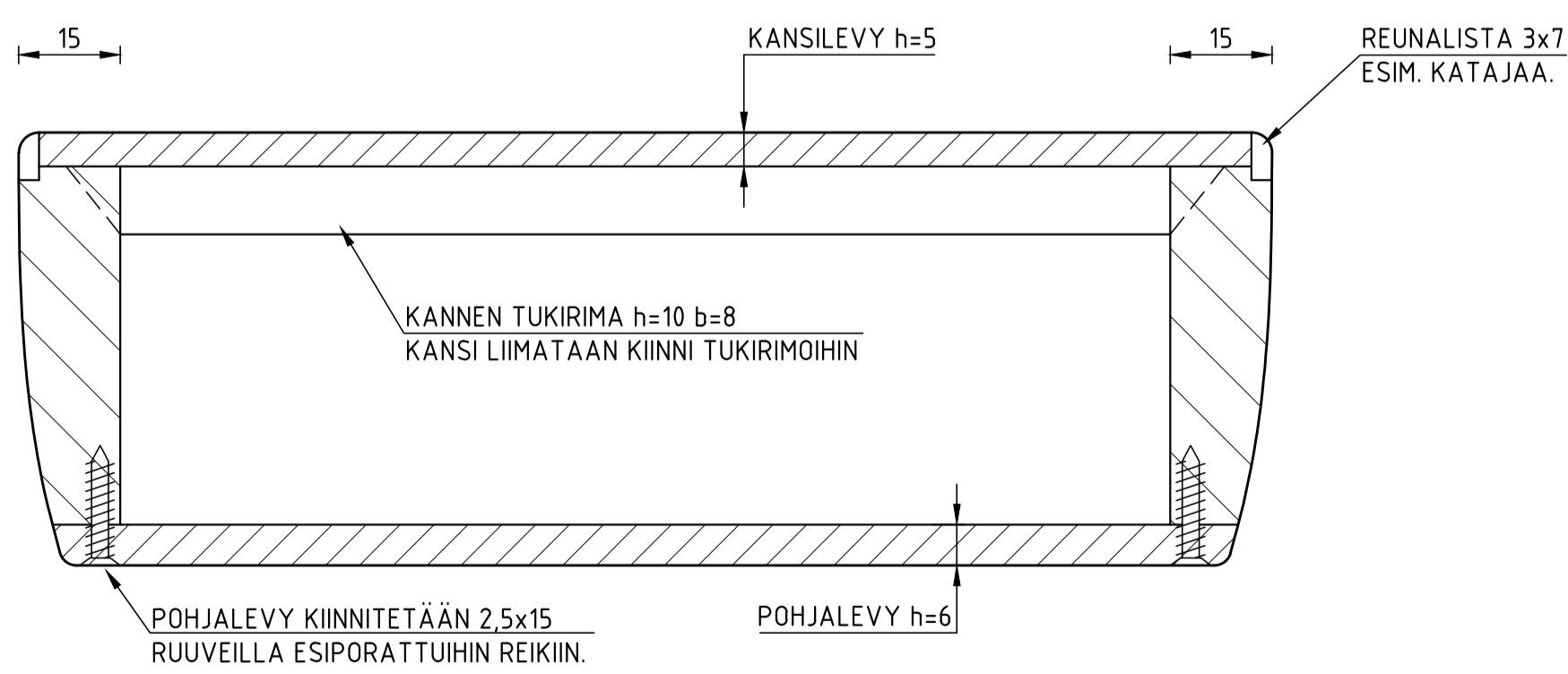


AP 1:1

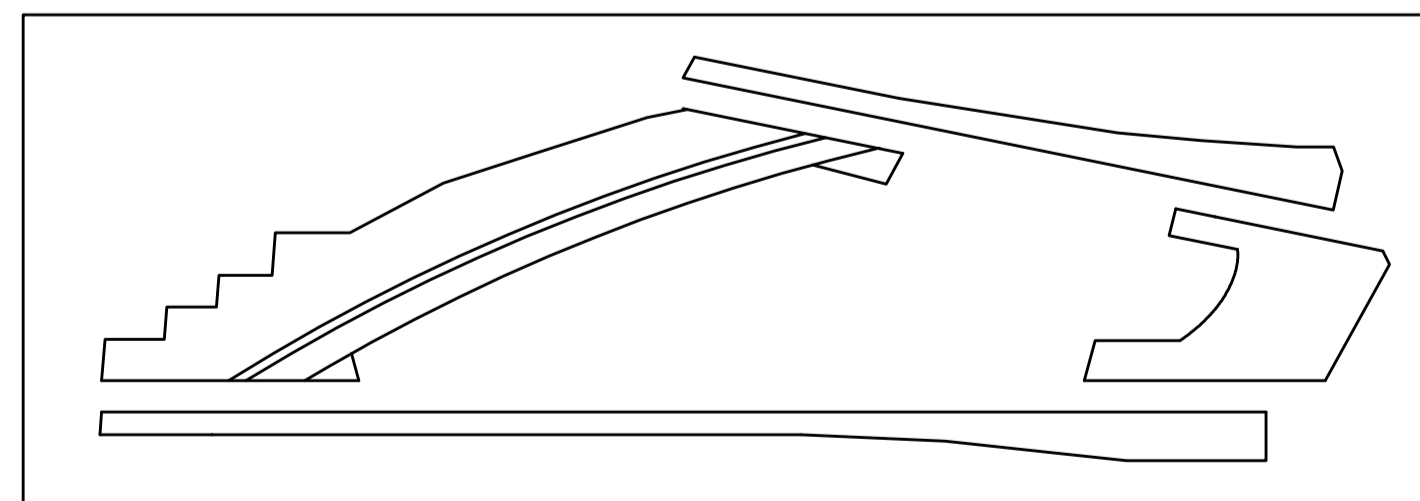
SOITTIMEN ALAPUOLI ILMAN POHJALEVYÄ



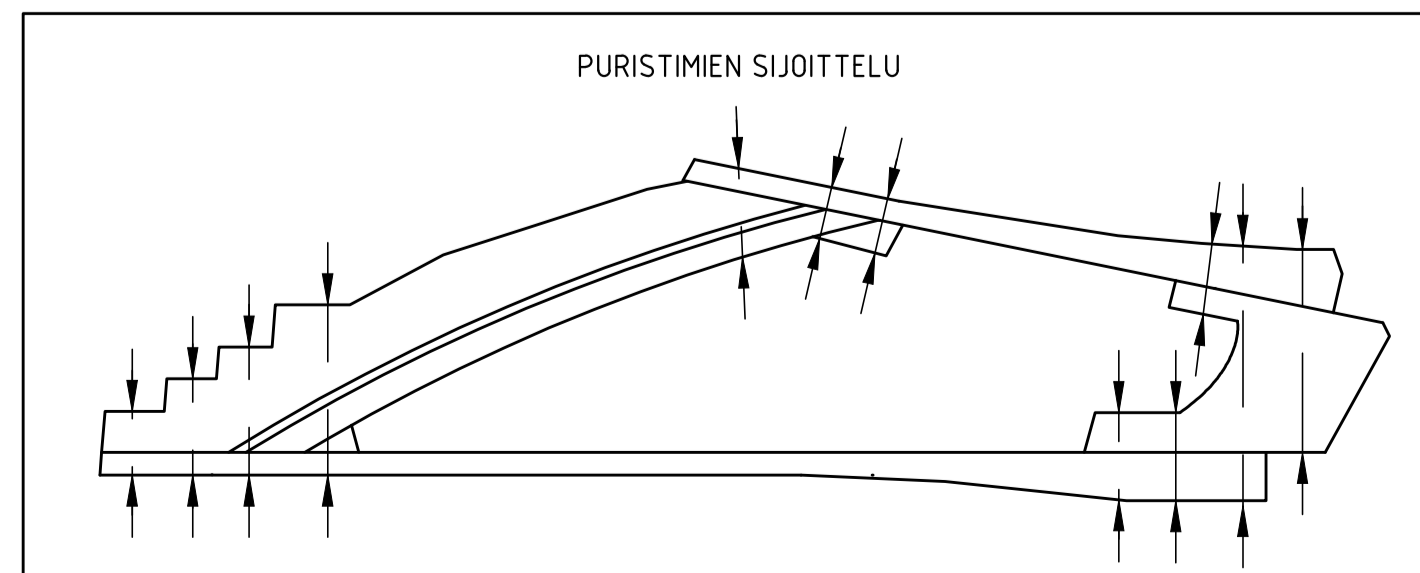
LEIKKAUS B - B 1:1



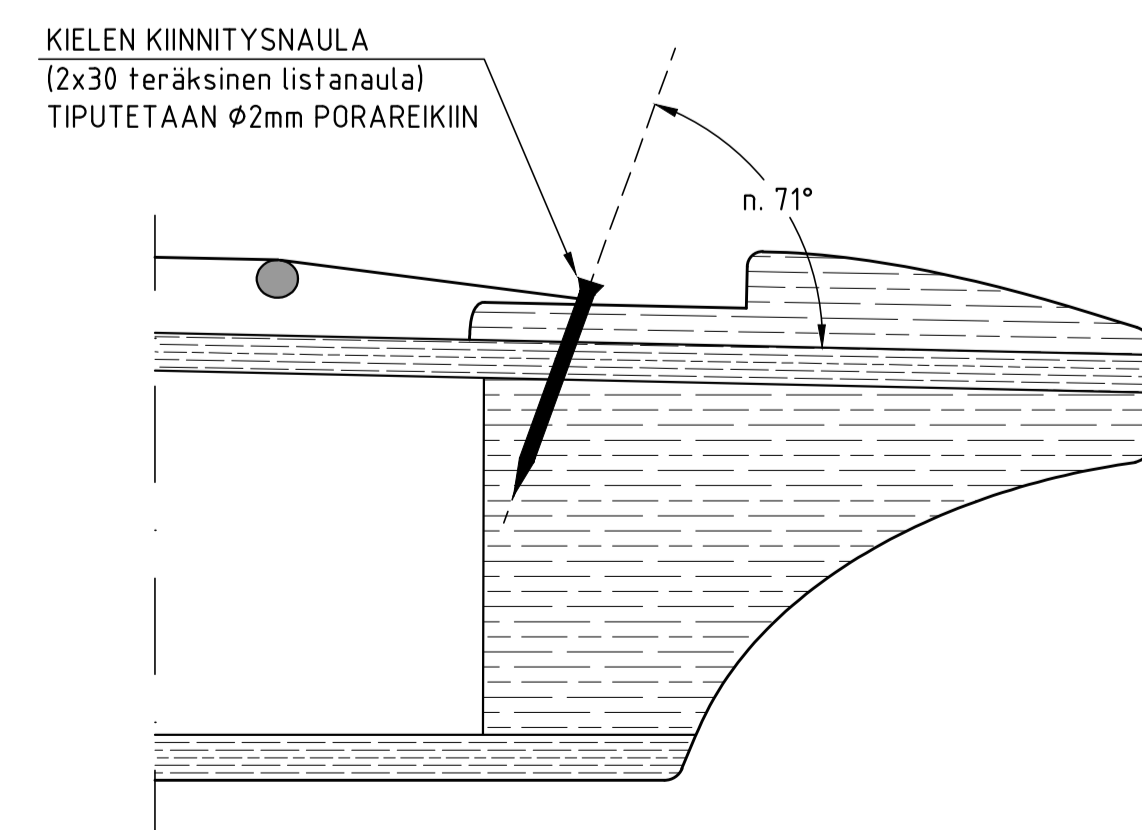
RUNGON OSAT 1:5



RUNGON LIIMAUS 1:5



LEIKKAUS E-E 1:1



TÄMÄ 13+1-KIELIEN SÄHKÖKANTELEKANTELE ON SUUNNITELTU RAKENNETTAVAKSI LAATIKKOTEKNIKALLA. LAPA, RUNKO, KANSI, POHJA JA PONSI LIIMATAAN ERILLISISTÄ KAPPALEISTA. LIIMANA KÄYTETÄÄN RYÖHMÄTÖNTÄ - SOTINRAKENNUKSEEN SOVELTUVA A LIIMAA KUTEN TITEBOND ORIGINALIA.  
KIELET JOHDETAAN VARTAA YLI JA KINNITETÄÄN TALLANAULOIHIN KIELIEN ON SUUNNITELTU KÄYTETTÄVÄN 0,030" - 0,009" VAHVIKSA KITARAN TERASKIELIÄ. VIRE ON D4 - A4-F6. KIELIEN PAKSUUDET MUUTUVAT, MIKÄLI KÄYTETÄÄN ERI VIRETTÄ KUIN TÄSSÄ SUUNNITELMASSA.